

窗磁感应器

Datasheet

Rev. 0.6

NETVOX TECHNOLOGY CO., LTD.

Add: No. 21-1 Sec. 1 Chung Hua West Road, Tainan, Taiwan

Tel: +886-6-2617641, 2654878

Fax: +886-6-2656120

<http://www.netvox.com.tw>

Copyright©Netvox Technology Co., Ltd.

This document contains proprietary technical information which is the property of NETVOX Technology and is issued in strict confidential and shall not be disclosed to others parties in whole or in parts without written permission of NETVOX Technology.

The specifications are subjected to change without prior notice.

无线门窗传感器



图一 R311A 外观效果图

概述

R311A 设备内置干簧管传感器，可用于门窗开关状态侦测，通过内置的无线模组，可以实现无线报警等功能，且无线通信方式符合 LoRa 协议标准。

本设备已通过 LoRa 联盟认证，获许在产品上使用如下 logo：



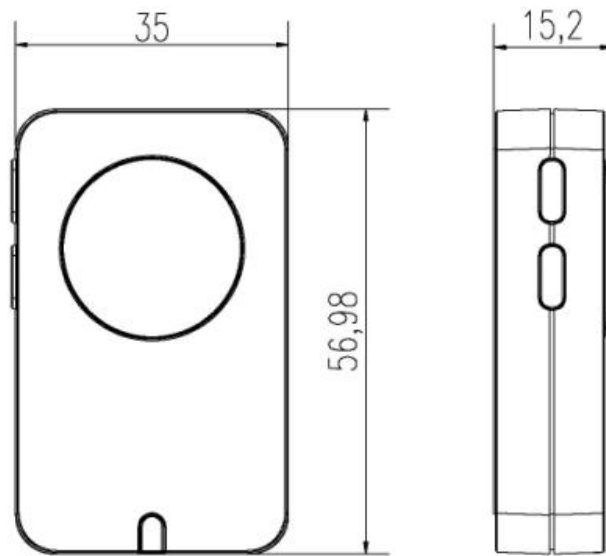
主要特性

- 2 节 3.0V CR2450 纽扣电池并联
- 兼容 LoRaWAN 协议
- 采用 SX1276 无线通信模块
- 防护等级 IP30

应用场景

- 门窗开关设备

尺寸规格



图二 R311A 主机外壳尺寸图

主机外壳尺寸：57mm x 35mm x 15mm

电气特性

额定电源	2 节 3V CR2450 纽扣电池并联（单节 CR2450 电池容量 620mah）
工作电压范围	DC 2.4V~3V
睡眠电流	12uA/3.0V
发射电流(max)	120mA/3.0V
接收电流(max)	11mA/3.0V
电池测量精确度	±0.1V

射频特性

频率范围	863MHz-928MHz 470MHz-510MHz
功率输出	19dBm±1dBm
接收灵敏度	-136dBm (LoRa, Spreading Factor=12, Bit Rate=293bps); -121dBm (FSK, Frequency deviation=5kHz, Bit Rate=1.2kbps)
天线类型	内置天线
通信距离	10km（可视直线无障碍传输距离, 实际传输距离依环境而定）
数据传输速率	0.3kbps~50kbps
调制方式	LoRa/FSK（备注：可选择其中一种）

Door/Window Sensor

可支持的 LoRaWAN 频段	EU863-870, US902-928, AU915-928, KR920-923, AS923, CN470-510 (备注: 频段可选, 需在出厂前做配置)
-----------------	---

物理特性

主机外壳尺寸	57mm x 35mm x 15mm
磁铁外壳尺寸	43mm x 13mm x 12mm
本体重量	43.8g
环境湿度	<90%RH (不凝露)
工作温度	-20° C ~ 55° C
存储温度	-40° C ~ 85° C

注: 硬件可能会随版本更新而更新, 以实际产品为准。